



Lage bouwhoogte luchtkoelers PX

Standaardluchtkoelers voor koel- en vriesruimtes

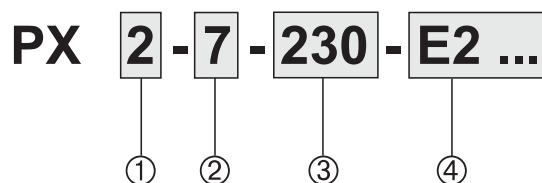




Inhoudsopgave

	pag.
Typeaanduiding	2
Eurovent	2
Algemene informatie	3
Opties en koudemiddeldistributie	4
Ventilatorgegevens en ontdooisystemen	5
Correctiefactoren & selectievoorbeld	6
Capaciteiten & technische gegevens	7

Typeaanduiding



Pos.	Verwijzing	Opties
1	Typenummer	1 - 6
2	Lamelafstand	7 mm
3	Netspanning	400 = 230/400/50/3 230 = 230/50/1
4	Opties	Voor een overzicht van de beschikbare opties zie pag. 4.

Eurovent

De wijze van presentatie van capaciteitsgegevens varieert sterk per land, al naar gelang de binnen dat land geldende regels. De belangrijkste producenten van warmtewisselaars hanteren nationale en internationale standaards zoals DIN, ENV, NEN en ASHRAE.

Dit bemoeilijkt de objectieve productvergelijking, omdat capaciteitsgegevens gebaseerd kunnen zijn op DT_1 of DTM, droge of berijpende omstandigheden, met of zonder certificering etc.

Om te voldoen aan Europese eisen ten aanzien van EN-Standaards heeft de Europese Koeltechnische Industrie, vertegenwoordigd door Eurovent, een aantal normen vastgelegd die een onafhankelijke certificeringsprocedure garanderen voor luchtgekoelde condensoren (gebaseerd op ENV 327) en luchtkoelers (gebaseerd op ENV 328). De capaciteiten van het standaard Helpman Cu/Al-koelerprogramma, zoals weergegeven in deze brochure, zijn daarom gebaseerd op ENV 328 (*verdampingstemperatuur $t_0 = -8$ °C, 8 K temperatuurverschil tussen luchtintredetemperatuur en verdampingstemperatuur (DT_1)*).

Om de luchtkoelers voor praktijkomstandigheden te selecteren, zijn nominale capaciteiten nodig waarbij ook vochtneerslag optreedt. Eurovent heeft bepaald dat de nominale capaciteiten bij vochtneerslag dienen te worden berekend onder de "droge" capaciteit te vermenigvuldigen met een factor 1.15. Deze waarden zijn opgenomen in de capaciteitstabellen in de kolommen "berijpt".

Capaciteiten

Berijpte condities

- Lichte berijping van het lamellenblok.
- Relatieve vochtigheid 85%.
- Koudemiddeloververhitting 62% van het temperatuurverschil (DT_1), minimum 3.5 K.
- Vloeistoftemperatuur van het koudemiddel 30 °C (voor $t_0 = -20$ °C en lager; vloeistoftemperatuur 10 °C).

 DT_1

De vermelde nominale capaciteiten zijn gebaseerd op -8 °C verdampingstemperatuur (t_0) en 8 K verschil tussen ingaande lucht en de verdampingstemperatuur. (ENV 328, Conditie II)

Verdampingstemperatuur t_0

Verdampingstemperatuur t_0 is de verzadigingstemperatuur overeenkomende met de druk aan de zuigaansluiting van de koeler.

Droge condities

Koelcapaciteit waarbij geen condensatie of ijsvorming aan het lamellenblok plaatsvindt (100% voelbare koeling). Deze conditie wordt toegepast door Eurovent om de capaciteitsopgaven voor luchtkoelers te standaardiseren. Deze waarde dient niet gebruikt te worden voor koelerselectie.

Gebruik hiervoor de kolommen "berijpt".





Algemene informatie

PX-koelers zijn luchtkoelers met een geringe bouwhoogte, voor toepassing in koel- en vriesruimtes voor het verdampingstemperatuurgebied van +5 °C tot -35 °C. De koelers zijn geschikt voor toepassing van alle halogene koudemiddelen. Capaciteitsrange (Eurovent SC2) 1,4 tot 8,8 kW. Luchthoeveelheid 1000 tot 6000 m³/h.

PED

Alle koelers en condensoren van Helpman voldoen aan de Pressure Equipment Directive 97/23/EC. Voor alle producten van Helpman is uitgebreide productdocumentatie beschikbaar. PED-certificaten kunnen worden gedownload vanaf www.helpman.com (uitsluitend voor standaardproducten).

2 Jaar garantie

Omdat Helpman het volste vertrouwen heeft in de productkwaliteit, geeft Helpman 2 jaar volledige garantie.

Andere luchtkoelermodellen

Op basis van dezelfde lamellenblokconfiguratie als de LDX levert Helpman onderstaande luchtkoelermodellen:

PLV

Mini-luchtkoelers
(brochure 50.04)



LEX

Blazende luchtkoelers
(brochure 50.02)



LFX

AGF koelers
(brochure 55.15)



Productconfiguratie PX

- Lamellenblok
 - Cu ripple fin[®] pijpen ø ½"
 - Pijpsteek 38 x 38 mm vierkant
 - Alu-lamellen
 - Lamelafstand 7 mm.
 - Afgeperst met 36 bar droge lucht
- 1 tot 6 blazende ventilatoren, diameter 254 mm. Ventilator motoren beschermklasse IP55.
- Eflo[®] koudemiddeldistributie voor een hogere effectieve koelcapaciteit.
- Duurzame aluminium omkasting, wit geëpoxeerd (RAL 9003).
- Alle modellen uitgevoerd met onderling verwisselbare, eenvoudig wegneembare bochtafdekplaten.
- Alle modellen uitgevoerd met spatplaten.
- Geoptimaliseerde vloeistofverdeling.
- Uitgevoerd met schräderventiel op de zuigaansluiting voor testdoeleinden.
- Voldoende ruimte voor montage van het expansieventiel binnen de omkasting.
- Standaard geschikt voor droge verdamping. Op aanvraag leverbaar voor pompcirculatie.
- Voorzien van stickers voor de ventilatordraairichting en koudemiddel in/uit.
- Stevig verpakt in een houten krat.





Opties

- **Ontdooisysteem**
– Elektrische ontdooiing **E2**
- **Werkschakelaars (gemonteerd)** **ISM**

Niet-standaard uitvoeringen *(alleen op aanvraag)*

- **60 Hz ventilatormotoren**

Eflo Koudemiddeldistributie

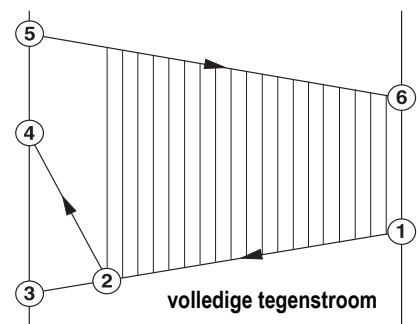
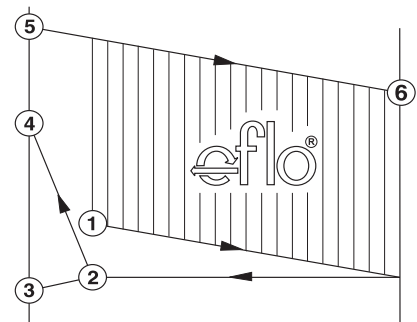
De optimale benutting van het warmtewisselend oppervlak door toepassing van het Eflo koudemiddeldistributiesysteem is gebaseerd op twee principes:



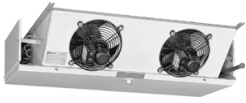
- Het koudemiddel wordt in meestroom met de luchtstroom geleid.
- De oververhitting vindt plaats aan de luchtintrede-zijde, waar de pijtemperatuur het hoogst is.

Eflo geeft een hoger rendement als resultaat van:

- Gelijkmatige berijping.
- Langere koelperiode; waardoor een groter effectief koelvermogen.
- Kortere ontdooiperiode.



- 1) inlaatteratuur koudemiddel
- 2) begintemperatuur oververhitting
- 3) verdampingstemperatuur (t_0)
overeenkomend met de druk aan de zuigaansluiting van de koeler
- 4) oververhittingstemperatuur
- 5) ingaande luchttemperatuur
- 6) uitgaande luchttemperatuur



Elektrische ontdooiing

Roestvrijstalen verwarmingselementen, gemonteerd in extra koperen pijpen tussen de verdamperspijpen. De lekbakelementen zijn gemonteerd tegen de onderzijde van de binnenplaat. In lamellenblok en lekbak worden dezelfde elementen toegepast. Standaard spanning per element 230 Volt.

Aansluiten op 230 V/1-fase of 400 V/3-fase in sterschakeling met nul-leider. Hierbij is het totale ontdooivermogen afgestemd op 400 Volt/3 fase met nul-leider.

De elementen zijn uitneembaar aan de zijde van de koudemiddelaansluitingen, de lekbakelementen na demontage van de lekbak. De elementen worden voorbedraad geleverd en zijn aangesloten op één of meerdere aansluitdozen.

Voor PX-koelers is onderstaande E-uitvoering beschikbaar:

E2 *Luchtintredetemperatuur tot -25 °C.*
Ontdooielementen in het lamellenblok en in de lekbak.

Ontdooivermogen

Koeler-model	aantal elementen		ontdooivermogen kW
	blok	lekbak	
PX 1	2	1	2.0
PX 2	2	1	3.5
PX 3	2	1	5.0
PX 4	2	1	6.5
PX 5	2	1	9.0
PX 6	2	1	11.1

Ventilatoren

Ventilatoren met uitgebalanceerde aluminium vleugels, samen met de beschermkorven gemonteerd in trillingdempers. De elektrolytisch verzinkte stalen korven zijn voorzien van een slagvaste epoxycoating volgens DIN 31001.

Motoren in gesloten uitvoering, beschermklasse IP 55.

Alle motoren zijn gewikkeld voor 230 Volt.

De motoren zijn uitgevoerd met een temperatuurbeveiliging in de wikkeling die is aangesloten op aparte klemmen in de klemmenkast, zodat de beveiliging kan worden opgenomen in de elektrische besturing. Deze besturing moet dan wel zodanig worden uitgevoerd dat automatisch stoppen en starten van de motoren, het zgn. "pendelen", wordt voorkomen.

Instelwaarden thermische beveiliging (A)

Ventilatormotor	Temperatuur °C			
	+10	0	-20	-40
230/50/1				
30 W	0.5	0.5	0.6	0.6
230/400/50/3				
30 W	0.3	0.3	0.3	0.3

Worp

De worp zoals vermeld in de tabellen geldt voor een tegen het plafond gemonteerde koeler bij $t = 20 \text{ °C}$, een onbelemmerde luchtstroom in de koelruimte en op worpafstand een minimale luchtsnelheid van 0.25 m/s.

Geluidsniveau dB(A)

Het geluidsniveau zoals weergegeven in de tabellen staat voor het geluidsdrukkniveau in dB(A) conform EN 13487 op een afstand van 5 m, gemeten onder vrije veld condities. De waarden kunnen afwijken afhankelijk van de omstandigheden ter plaatse. Onderstaande tabel geeft een rekenkundige benadering van het geluidsdrukkniveau op diverse afstanden.

Afstand m	Correctie dB(A)
1	+ 14
2	+ 8
3	+ 4
4	+ 2
5	0
10	- 6
20	-12
50	-20

Selectievoorbeld DT₁

Koudemiddel	R-404A dx
Benodigde koelcapaciteit	5 kW
Luchtintredetemperatuur	4 °C
Verdampingstemperatuur	-5 °C

1) $DT_1 = 4 - (-5) = 9 \text{ K}$

2) Correctiefactor $DT_1/R-404A : 0.84$

3) Vermenigvuldig benodigde capaciteit met correctiefactor: $5 \times 0.84 = 4.2 \text{ kW}$.

4) Selecteer een geschikte koeler uit de kolom "Capaciteiten / berijpt" van pagina 7 met een nominale capaciteit van 4.2 kW.

Voor bovengenoemde condities kan het volgende koelertype worden geselecteerd:

– PX 3-7, nominale capaciteit 4.5 kW.

Afhankelijk van parameters zoals *luchthoeveelheid*, *aantal ventilatoren* en *afmetingen* (zie tabellen) kan een definitieve koelerselectie plaatsvinden.

De in de selectietabellen opgenomen waarden in de kolom "Droog" zijn Eurovent referentiewaarden.

Standaard- conditie SC	Lucht in temp. °C	Verdampings- temperatuur °C	Factor droog/ berijpt
SC1	10	0	1.35
SC2	0	-8	1.15
SC3	-18	-25	1.05
SC4	-25	-31	1.00

SC 2 : Nominale capaciteit voor koelen.

Lucht in temperatuur is de temperatuur van de lucht bij intrede in de warmtewisselaar.

Correctiefactoren

DT ₁ K	Verdampingstemperatuur °C									
	+5	0	-5	-8	-10	-15	-20	-25	-30	-35
R-404A & R-507 dx										
6	1.28	1.32	1.38		1.44	1.51	1.58	1.64	1.69	1.72
7	1.06	1.10	1.15		1.20	1.27	1.33	1.39	1.44	1.48
8	0.89	0.93	0.97	1.00	1.03	1.09	1.15	1.21	1.26	1.29
9	0.77	0.80	0.84		0.89	0.95	1.00	1.06	1.11	1.15
10	0.67	0.70	0.74		0.78	0.83	0.89	0.95	1.00	1.04
11	0.59	0.62	0.65		0.70	0.74	0.80	0.85	0.90	0.94
R-134a dx										
6	1.34	1.42	1.50		1.60	1.71	1.82	1.94		
7	1.11	1.17	1.25		1.34	1.43	1.54	1.64		
8	0.94	0.99	1.06		1.14	1.23	1.32	1.42		
9	0.81	0.86	0.92		0.99	1.07	1.16	1.25		
10	0.70	0.75	0.80		0.87	0.94	1.03	1.11		
11	0.62	0.66	0.71		0.77	0.84	0.92	1.00		
R-22 dx										
6	1.34	1.39	1.45		1.52	1.59	1.66	1.73	1.78	1.81
7	1.11	1.15	1.21		1.27	1.33	1.40	1.47	1.52	1.55
8	0.94	0.98	1.03		1.08	1.14	1.21	1.27	1.32	1.36
9	0.81	0.84	0.89		0.94	1.00	1.06	1.12	1.17	1.21
10	0.70	0.74	0.78		0.82	0.88	0.94	1.00	1.05	1.09
11	0.62	0.65	0.69		0.73	0.78	0.84	0.90	0.95	0.99
R-404A & R-507A pompsysteem										
6	1.00	1.07	1.13		1.19	1.24	1.29	1.34	1.39	1.44
7	0.82	0.88	0.94		1.00	1.05	1.10	1.15	1.20	1.25
8	0.70	0.75	0.80		0.85	0.90	0.95	1.00	1.05	1.11
9	0.60	0.65	0.69		0.74	0.79	0.84	0.89	0.94	1.00
10	0.52	0.56	0.61		0.65	0.70	0.75	0.80	0.85	0.91
11	0.46	0.50	0.54		0.58	0.62	0.67	0.72	0.78	0.84
R-22 pompsysteem										
6	1.13	1.21	1.28		1.34	1.39	1.44	1.48	1.53	1.58
7	0.92	0.98	1.05		1.10	1.16	1.21	1.25	1.30	1.36
8	0.76	0.82	0.88		0.93	0.98	1.03	1.08	1.14	1.20
9	0.64	0.70	0.75		0.80	0.85	0.90	0.95	1.01	1.07
10	0.55	0.60	0.65		0.70	0.74	0.79	0.84	0.90	0.97
11	0.48	0.52	0.57		0.61	0.66	0.71	0.76	0.82	0.89

Correctiefactoren voor andere koudemiddelen op aanvraag.

Capaciteiten & Technische gegevens

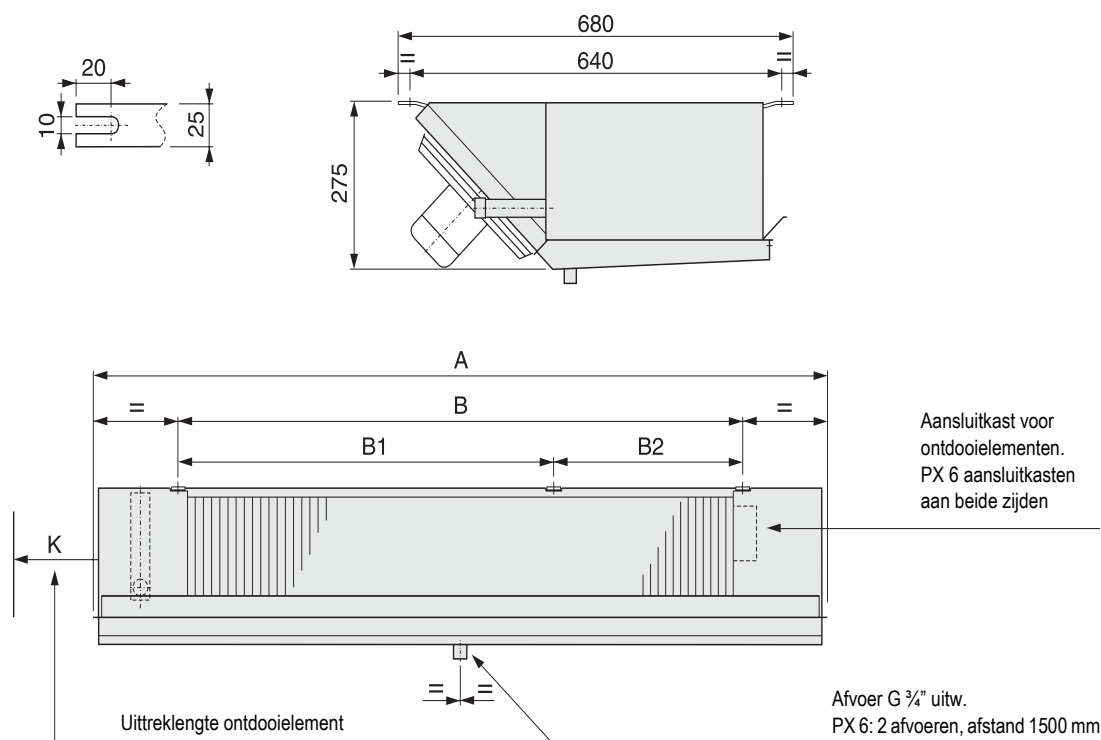
Koeler-model	Capaciteiten R404A / R507A (kW)		Ventilatoren										
	Berijpt $t_0 = -8^\circ\text{C}$ $DT_i = 8\text{K}$	Droog $t_0 = -8^\circ\text{C}$ $DT_i = 8\text{K}$	Lucht- hoev. m^3/h	Koel- opp. m^2	Inw. vol. dm^3	Gewicht kg	Aantal	Diam. mm	Vermogen W* nom./opgenomen		Worp m	Geluids- niveau dB(A)	Kabel- invoer wartels
PX 1-7	1.4	1.2	1000	5.7	1.7	17	1	254	30/80	30/65	10	48	2 x M20 x 1.5
PX 2-7	2.9	2.5	2000	11.5	3.4	33	2	254	30/80	30/65	10	51	2 x M20 x 1.5
PX 3-7	4.5	3.9	3000	17.2	5.1	50	3	254	30/80	30/65	10	53	2 x M20 x 1.5
PX 4-7	6.0	5.2	4000	23.0	6.8	66	4	254	30/80	30/65	10	54	2 x M20 x 1.5
PX 5-7	7.4	6.4	5000	28.7	8.5	73	5	254	30/80	30/65	10	55	2 x M20 x 1.5
PX 6-7	8.8	7.7	6000	34.5	10.2	90	6	254	30/80	30/65	10	56	2 x M20 x 1.5

* Vermogen per motor. Het opgenomen vermogen van de ventilatoren is een laboratoriumwaarde gemeten bij een omgevingstemperatuur van 20°C .
Afhankelijk van de condities ter plaatse dient men rekening te houden met mogelijke afwijkingen.

Afmetingen

Koeler- type	Afmetingen mm					Aansluitingen	
	A	B	B1	B2	K	in	zuig soldeer
PX 1-7	770	532	-	-	500	1/2"	1/2"
PX 2-7	1270	1032	-	-	1000	1/2"	22 mm
PX 3-7	1770	1532	-	-	1500	1/2"	22 mm
PX 4-7	2270	2032	-	-	2000	1/2"	28 mm
PX 5-7*	2860	2540	1502	1038	2500	1/2"	28 mm
PX 6-7*	3360	3040	1502	1538	3000	1/2"	35 mm

* 3 ophangbalken



Alfa Laval in het kort

Alfa Laval is wereldwijd een vooraanstaand leverancier van gespecialiseerde producten en technische installaties.

Onze producten, installaties en diensten zorgen ervoor dat de processen van onze afnemers optimaal functioneren. Keer op keer.

Wij helpen onze klanten bij het verwarmen, koelen, scheiden en transporteren van producten zoals olie, water, dranken, voedingsmiddelen, zetmeel en pharmaceutica.

Onze wereldomspannende organisatie werkt nauw samen met afnemers in zo'n 100 verschillende landen. En helpt ze daarbij om aan de top te blijven.

Contact met Alfa Laval

Actuele contactgegevens voor alle vestigingen van Alfa Laval zijn altijd beschikbaar op onze website www.alfalaval.com.

Helpman producten

Helpman, in de koudetechniek internationaal bekend als vooraanstaand producent van luchtgekoelde warmtewisselaars, is in 2007 overgenomen door Alfa Laval. De merknaam HELPMAN blijft behouden als sterke productnaam.

Informatie over Alfa Laval Helpman producten vindt u op de website www.helpman.com.

